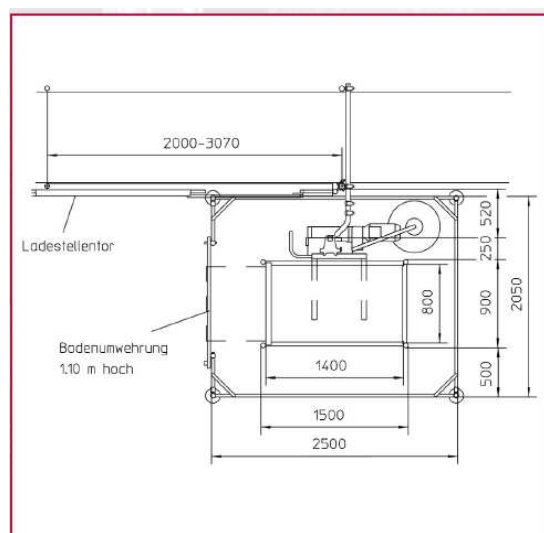


Stavební nákladní výtah **Superlift Z320 / Z330** malý, výkonný, flexibilní

Výkonný kompaktní nákladní stavební výtah pro stavby a rekonstrukce



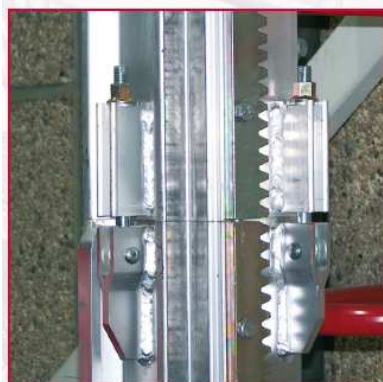
- Praktický, lehký, kompaktní s snadno stavitelný stavební nákladní výtah
- Volitelný pohon buď 230V nebo 400V
- Rychlost zdvihu/spouštění do 30m/min
- Praktický, lehký, kompaktní s snadno stavitelný stavební nákladní výtah
- Volitelný pohon buď 230V nebo 400V
- Rychlost zdvihu/spouštění do 30m/min
- Velikost nákladní plošiny 1,40m x 0,85m
- Plošina otočná o 90°, minimální nároky na pozemek staveniště
- Max. stavitelná výška 100m
- Zásuvka 230V na nákladní plošině
- Materiál sloupu – Al. slitina, ocelový ozubený hřeben
- Provedení odpovídá ČSN EN 12158-1
- Bezpečnostní prvky:
 - Stavěcí brzda při překročení rychlosti
 - Přetěžovací pojistka
 - Koncový doraz na vrcholu sloupu



Do výšek s lehkostí **BRKA**
s.r.o.

Superlift Z320 / Z330

Technické parametry



Obzvláště lehká Al. konstrukce sloupu s ocelovým ozubeným hřebenem



Nákladní plošina otočná o 90° dovoluje použít výtah i na velmi malých plochách



Kotvení sloupu:
- K lešení (viz obr.)
- Ke zdi stavby



Zásuvka 230V na plošině pro zapojení ručního nářadí



Ovladač napojený pomocí konektoru – snadná demontáž



Nosič lešení: Pro montáž lešení - volitelné příslušenství

Typ	Superlift Z320	Superlift Z330
Nosnost	300 kg	300 kg
Způsob pohon	Ozubená tyč	Ozubená tyč
Vnitřní rozměry nákladní plošiny	(LxBxH) 1,40 x 0,85 x 1,10 m	(LxBxH) 1,40 x 0,85 x 1,10 m
Max. stavební výška	50 m	100 m
Rychlost zdvihu / spouštění	20 m/min	30 m/min
Délka dílců sloupu	2 m	2 m
Hmotnost dílců sloupu	29 kg	29 kg
Rozteč kotvení	4m	4m
Výkon el. motoru	1,7 kW	2,2 kW
Jištění	16 A	16 A
Napájení	230 V	400 V
Ovládací napětí	40 V	40 V

Prodej, pronájem, servis:

BRKA
s.r.o.

Nepasice 90, 503 46 Třebechovice p/O
Tel./Fax: 495 593 068, mobil: 603 498 051
E-mail: info@brka.cz, www.brka.cz

Výrobce:

STEINWEG
BÖCKER