



Montážní plošiny ALP-LIFT



Böcker – The Lifting Group



Společnost Robert Böcker GmbH byla založena v roce 1983 a dnes je součástí mezinárodní akciové společnosti „Böcker – The Lifting Group“. Všichni zaměstnanci této akciové společnosti mají společný zájem: zajistit maximální kvalitu, výkon a především spokojenost zákazníků. Společnost BRKA byla založena v roce 1991 a od roku 1994 je výhradním prodejcem techniky ALP-LIFT na území ČR a SR.

Předmětem podnikání společnosti Robert Böcker GmbH je vývoj a výroba mobilní montážní zdvihací techniky: Montážních pracovních plošin a montážních nákladních vrátků, prodávaných pod obchodní značkou ALP-LIFT.

Mimo výroby a prodeje programu ALP-LIFT se společnosti Robert Böcker GmbH i BRKA, s.r.o. zabývají profesionálním pronájmem dalších pracovních plošin a stavebních výtahů. Především výtahů TOPLIFT a SUPERLIFT vyráběných pod obchodní značkou Böcker a Steinweg-Böcker v rámci akciové společnosti Böcker-Group.

Obsah



Nožní ovládání v koši pracovních plošin ALP-LIFT

Pracovní plošiny

Fakta

Různé typy plošin pro různé práce a pracoviště

Standardní výbava

Příslušenství

Další výrobní program

Prodej i pronájem

„Standardní“ pracovní plošina ALP-LIFT typu PH

Pracovní plošiny ALP-LIFT



„Kompaktní“ pracovní plošina ALP-LIFT typu PHC



Ideální použití pro:

- Opravy, údržbu
- Servis a revize
- Montáže
- Instalace
- Čištění, výzdobu

Skladné a lehké pro přepravu

Všechny pracovní plošiny ALP-LIFT Vás přesvědčí svojí technickou vyzrálostí, typickou německou precizností, výkonem a kvalitou zpracování, stejně jako vysokou výkonností.

Teleskopicky výsuvný sloup je vyroben ze speciální Al. slitiny a jeho konstrukce umožňuje stavbu plošin s pracovním dosahem až 14m.

Konstrukční provedení umožňuje, aby byly plošiny ALP-LIFT naloženy na přívěs za os. auto nebo do dodávkového vozidla pouze jediným pracovníkem.

Rovněž v úzkých uličkách, ve standardních dveřích nebo v běžném výtahu nemají plošiny ALP-LIFT s přepravou problém. Plošiny typu PH a PHC s konstrukční šířkou 77cm běžně projíždějí dveřmi šířky 80cm.

Všechny pracovní plošiny ALP-LIFT vyhovují samozřejmě platným evropským normám a bezpečnostním předpisům.



Přesvědčte se sami

Pracovní plošiny ALP-LIFT jsou představitelem typického německy precizního výrobku s vysokou jakostí zpracování. Vyznačují se vysokým výkonem, robustností stavby a přitom kompaktními rozměry.

Při výrobě se postupuje podle platných EN a předpisů. Kvalita je zajištěna managementem výrobce podle ISO 9001. Všechny závity šroubení jsou metrické.

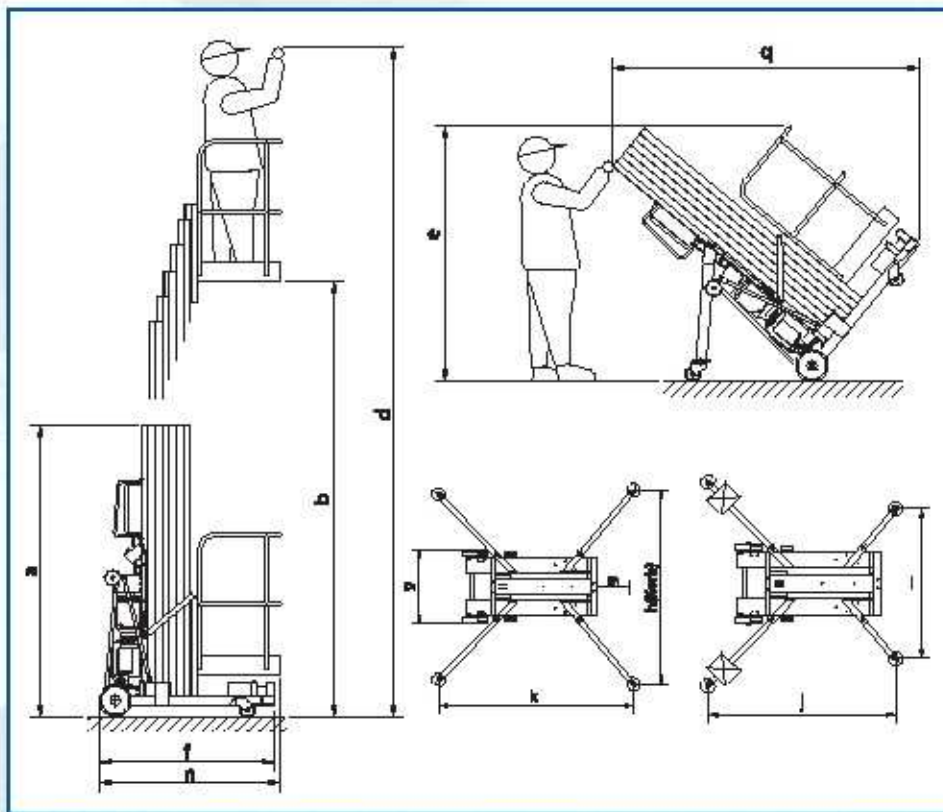
Nabízíme bezplatné nezávazné předvedení kvalifikovaným pracovníkem. Rovněž zaškolení obsluhy dle předpisu výrobce a platných EN je bezplatné.

Výrobce zajišťuje kompletní servis platný pro všechny spolkové země Německa, obsahují služby spojené s prodejem, pronájmem a servisem. Na území ČR a SR tyto služby zabezpečuje společnost BRKA. Naše servisní týmy jsou Vám stále k dispozici radou i činem. Standardní záruční lhůta je 24 měsíců.

Nabízíme Vám samozřejmě i nákup financovaný prostřednictvím leasingu nebo spotřebitelského úvěru. Stálým partnerem společnosti BRKA se v tomto případě ČSOB leasing.

Nejllepší je přesvědčit se o kvalitách pracovních plošin ALP-LIFT při jejich používání. Obraťte se na půjčovnu společnosti BRKA. Základní informace a ceníky pronájmu jsou uváděny na webových adresách společnosti.

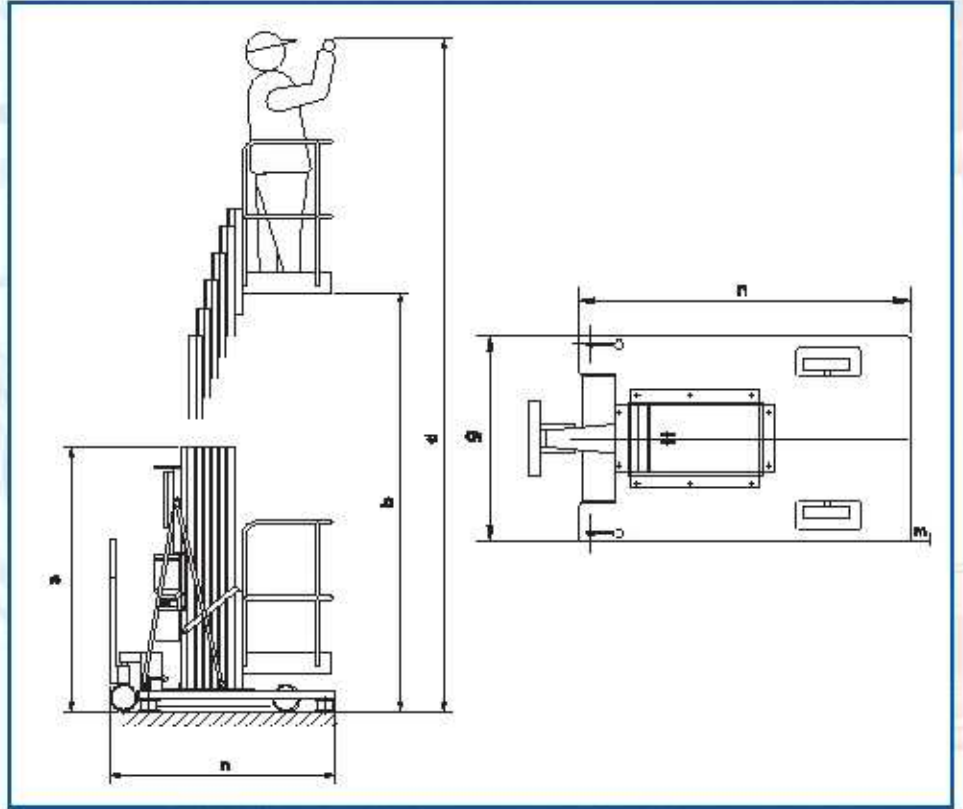
Různé typy plošiny pro různé práce a pracoviště



Technické parametry

Typ			PHC 650	PHC 800	PHC 940	PHC 1100	PHC 1200	PH 1300	PH 1400
Pracovní výška	m	d	6,50	8,00	9,45	10,85	12,00	12,75	14,00
Výška zdvihu (podlahy)	m	b	4,50	6,00	7,45	8,85	10,00	10,75	12,00
Nosnost	kg		140	140	140	140	135	135	115
Rozměry									
Stavební výška	m	a	1,98	1,98	1,98	1,98	1,98	2,30	2,77
Šířka	m	g	0,77	0,77	0,77	0,77	0,77	0,77	0,77
Délka	m	n	1,26	1,32	1,38	1,44	1,44	1,44	1,44
Délka ve sklopené poloze	m	q	-	-	-	-	-	2,40	2,85
Výška ve sklopené poloze	m	e	-	-	-	-	-	1,98	1,95
Plocha pro ustavení v interiéru	m	h x k	1,25 x 1,26	1,41 x 1,39	1,53 x 1,50	1,74 x 1,78	2,04 x 2,05	2,18 x 2,17	2,29 x 2,25
Plocha pro ustavení při použití protizávaží (typ PHC)	m	h x k	1,25 x 1,26	1,25 x 1,26	1,25 x 1,26	1,41 x 1,49	1,61 x 1,67	1,81 x 1,85	2,04 x 2,05
Plocha pro ustavení v exteriéru	m	h x k	2,04 x 1,95	2,43 x 2,28	2,73 x 2,55	3,24 x 3,10	3,67 x 3,47	3,67 x 3,47	3,90 x 3,67
Plocha pro ustavení při použití „stěnových výložníků“	m	i x j	1,25 x 1,62	1,41 x 1,86	1,53 x 2,05	1,74 x 2,46	2,04 x 2,79	2,18 x 2,85	2,29 x 3,00
Vzdálenost koše od stěny	cm	m	9	10	9	21	34	40	45
Vlastní hmotnost bez protizávaží	kg		250	280	300	330	345	394	430
Vlastní hmotnost s protizávažím	kg		294	354	384	414	429	478	514
Doba zdvihu ca	Sek.		28	26	21	26	26	35	40

Změny konstrukce, rozměrů a hmotností jsou vyhrazeny



Technické parametry

Typ			PHC-HI 650	PHC-HI 800	PHC-HI 940	PHC-HI 1100
Pracovní výška	m	d	6,60	8,00	9,40	10,80
Výška zdvihu (podlahy)	m	b	4,60	6,00	7,40	8,80
Nosnost	kg		140	140	140	140
Rozměry:						
Bauhöhe	m	a	1,98	1,98	1,98	1,98
Breite	m	g	0,79	0,79	0,79	0,89
Länge	m	n	1,37	1,37	1,37	1,43
Plocha pro ustavení v interiéru	m	h x k	0,79 x 1,37	0,79 x 1,37	0,79 x 1,37	0,89 x 1,43
Vzdálenost koše od stěny	cm	m	0	0	0	0
Vlastní hmotnost	kg		650	678	715	825
Doba zdvihu ca	Sek.		28	26	21	26

Změny konstrukce, rozměrů a hmotností jsou vyhrazeny

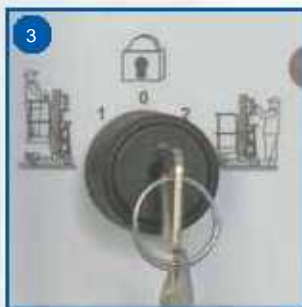
Standardní výbava



1 EI.- hydraulický pohon s napájením 230 V / 1,5 kW



2 Nožní nebo ruční volitelné ovládání



3 Přepínač ovládání z koše / ze země



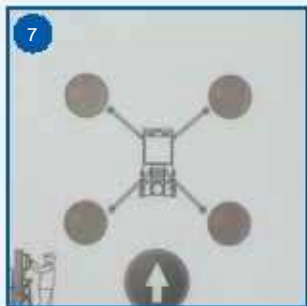
4 Držáky výložníků zjednodušují přepravu



5 Podvozek upravený pro zasunutí vidlí vysokozdvížného vozíku



6 Kola jsou opatřena stavěcími brzdami



7 Zasunutí stabilizačních výložníků je signalizováno světelnými diodami



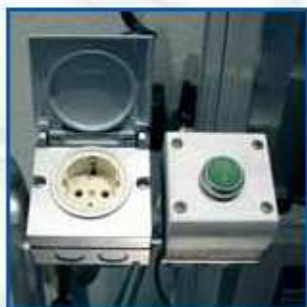
8 Pomocná nakládací kolečka jsou výškově stavitelná



9 Křížová vodováha k vyrovnání kolmé polohy

Všechny pracovní plošiny ALP-LIFT jsou již ve standardním provedení vybaveny rozsáhlým vybavením, které napomáhá bezpečnému provozu a minimalizuje námahu a pracnost při použití stroje.





Zásuvka 230 V v pracovním koši



Speciální kola pro speciální využití



Závěsné oko pro přepravu jeřábem



Schránka na nářadí



Protizávaží vsunuté do podvozku při použití zkrácených výložníků



Závaží na výložníky při práci u stěny



Kolečka pro příčnou přepravu



Stranově posuvný koš



Ochranná pláštěnka



Rozsáhlé příslušenství pracovních plošin ALP-LIFT vyhoví prakticky všem známým požadavkům zákazníků. Výrobce je schopen vyhovět i dalším netradičním přáním.

Z nabídky firmy ...



Pracovní plošiny pro kina a divadla



Montážní nákladní vrátky



Manipulační vozíky



Stavební výtahy



Přívěsné stavební jeřáby



Autojeřáby

... na prodej i pronájem



Šikmé stěhovací výtahy



Šikmé žebříkové výtahy



Šikmé hydraulické výtahy



Pracovní montážní plošiny



Pojízdné lešení



Nůžkové plošiny (R.Böcker)
Přívěsné ramenné plošiny (BRKA)

BRKA
s.r.o.

Distribuce v ČR a SR:

BRKA, s.r.o.
Nepasice 90, 503 46 Třebechovice p/O

Tel/Fax: 00420 495 593 068
info@brka.cz
www.brka.cz, www.zdvihacitechnika.cz

Výroba:

Böcker – The Lifting Group
Robert Böcker GmbH
Lippestraße 73 · D-59368 Werne

Phone +49 23 89/40 22 6-0
Fax+49 23 89/40 22 6-40
info@alp-lift.de
www.alp-lift.de

