

BRKA

S.r.o.



Montážní vrátky ALP-LIFT

Do výšek s lehkostí **BRKA**
S.r.o.

www.boecker-group.com

www.brka.cz
www.zdvihacitechnika.cz

Böcker – The Lifting Group



Společnost Robert Böcker GmbH byla založena v roce 1983 a dnes je součástí mezinárodní akciové společnosti „Böcker – The Lifting Group“. Všichni zaměstnanci této akciové společnosti mají společný zájem: zajistit maximální kvalitu, výkon a především spokojenost zákazníků.

Společnost BRKA, s.r.o. byla založena v roce 1991 a od roku 1994 je výhradním prodejcem zdvihací techniky ALP-LIFT na území ČR a SR.

Předmětem podnikání společnosti Robert Böcker GmbH je vývoj a výroba mobilní montážní zdvihací techniky: Montážních pracovních plošin a montážních nákladních vrátků, prodávaných pod obchodní značkou ALP-LIFT.

Mimo výroby a prodeje programu ALP-LIFT se společnosti Robert Böcker GmbH i BRKA, s.r.o. zabývají profesionálním pronájemem dalších pracovních plošin a stavebních výtahů. Především výtahů TOPLIFT a SUPERLIFT, vyráběných pod obchodní značkou Böcker a Steinweg-Böcker v rámci akciové společnosti Böcker-Group.

www.boecker-group.com

www.brka.cz
www.zdvihacitechnika.cz

Obsah



Typ LMC 380 – nosnost 250 kg, max. zdvih 3,8 m
možnost přepravy ve svislé poloze

Technické parametry	5
montážních vrátek LM/LH/LMC	
Minilift	6
montážní vrátek ML	
Pneumatický pohon	7
montážních vrátek LL	
Volba pohonů	8
Příslušenství	9



Typ LMX 500 – nosnost 500 kg, zdvih 4,8 m

Montážní vrátky ALP-LIFT



Elektro-pohon pro mechanické navijáky typů LM / LMC

Ideální zdvihací zařízení pro:

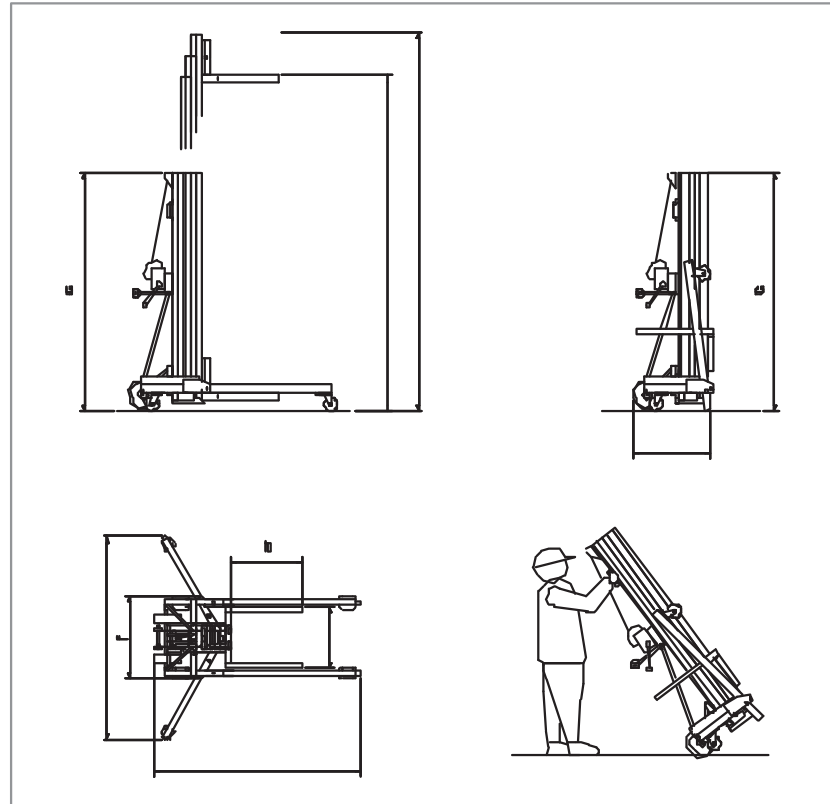
- Stropní elementy – např. izolační panely
- Světelné rampy
- Vzduchotechniku a klimatizaci
- Větrací zařízení
- Sálavé vytápění
- Potrubní systémy
- Drobné ocelové konstrukce
- Technologické linky
- Opravy jeřábů a jiných zdvihadel
- Rolovací i sekční vrata
- Mříže
- Atypické expozice na výstavách



Typ LM 750 – max. zdvih 7,5m, nosnost 300 kg

www.boecker-group.com

www.brka.cz
www.zdvihacitechnika.cz



LMC 380 / 500

Technické parametry

Model	LM / LH / LE						LMC				LMX	
	Jed.	Poz.	400	575	600	750	300	380	450	500	600	500
Veličina												
Nosnost	kg		300	300	300	300	250	250	250	250	250	500
Max. zdvih – vidle nahoře	mm	a	3960	5.720	6210	7470	3360	3920	4830	5120	6290	4800
Max. zdvih – vidle dole	mm	b	3570	5330	5820	7080	2970	3530	4440	4730	5900	4350
Délka vidlí	mm	m	650	650	650	650	650	650	650	650	650	650
Šířka vidlí	mm	i	560	560	560	560	560	560	560	560	560	560
Průjezdová šířka podvozku	mm	f	760	760	760	760	760	760	760	760	760	760
Délka podvozku při provozu	mm	e	1585	1785	1785	2005	1455	1455	1455	1660	1525	1610
Šířka se stranovými výložníky	mm	g	1800	1800	1800	1800	1820	1820	1820	1420	1820	1920
Výška sloupu	mm	c	2197	2197	1880	2197	1886	1600	1886	1600	1886	1970
Přepravní šířka	mm	f	760	760	760	760	760	760	760	760	760	760
Přepravní délka	mm	d	880	830	780	780	720	720	760	760	760	765
Hmotnost LM bez výložníků	kg		135	158	165	178	99	110	118	128	139	199
Hmotnost LH bez výložníků	kg		215	235		255						
Hmotnost LE bez výložníků	kg		185	205		225						

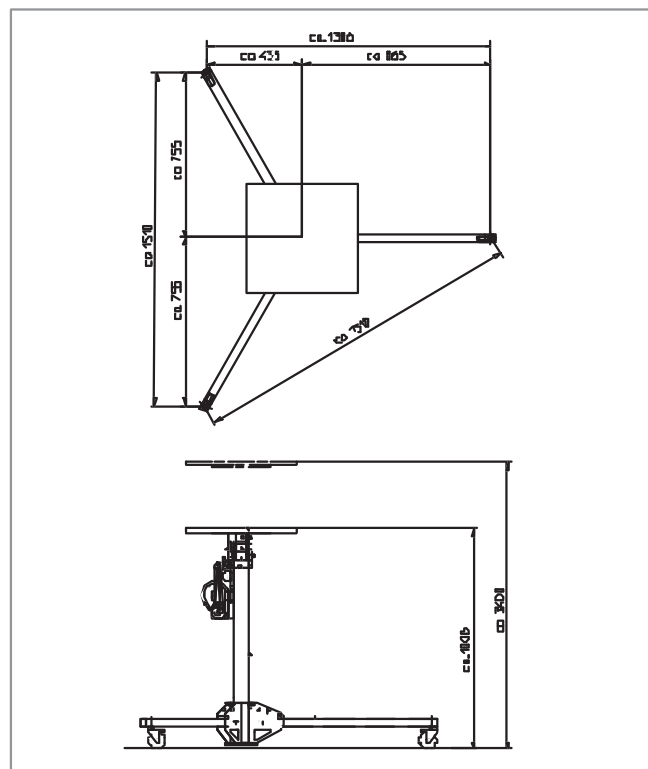
Minilift ML 350 s mechanickým pohonem



Minilift ML 350



Jednoduchá přeprava v kufru osobního auta



Technické parametry

Typ	ML 350
Nosnost	100 kg
Zdvih	3,45 m
Rozměry:	
- desky	0,50 x 0,50 m
- podvozku	1,55 x 1,40 m
Stavební výška	1,00 m
Délka	1,00 m
Šířka	0,36 m
Výška	0,40 m
Hmotnost	34 kg

Minilift LL s pneumatickým pohonem



Jednoduchá přeprava v kufru auta / přepravní podvozek (příslušenství)

Technické parametry

Typ	LLC 320	LL 460
Nosnost	125 kg	125 kg
Zdvih	3,20 m	4,60 m
Rozměry:		
- desky	0,49 x 0,49 m	0,49 x 0,49 m
- podvozku	1,00 x 1,00 m	1,00 x 1,00 m
Stavební výška	0,97 m	1,17 m
Přepravní rozměry:		
- délka	0,93 m	1,17 m
- šířka	0,35 m	0,35 m
- výška	0,35 m	0,35 m
Hmotnost	29 kg	32 kg

www.boecker-group.com

www.brka.cz
www.zdvihacitechnika.cz

Příslušenství montážních vrátek



Výrobce nabízí široký sortiment příslušenství pod heslem: "Pro každý případ optimální řešení".



... např.: Dvouruční klika navijáku, el. pohon mechanického navijáku, el.motor namísto el.-hydraulického agregátu (typy LE),
klasický el. hydraulický pohon (typy LH)

www.boecker-group.com

www.brka.cz
www.zdvihacitechnika.cz

Příslušenství montážních vrátků



Stranové výložníky



Prodloužení nákladních vidlí



Úchyt skleněných výplní pro svislou montáž



Hák pro zavěšení břemene



Úchyt skleněných výplní pro šikmou montáž



Držák markýz (rozšíření vidlí)

www.boecker-group.com

www.brka.cz
www.zdvihacitechnika.cz

Přehled dalších výrobků



Kino-Lift



Montážní vrátek



Quickmax



Stavební výtahy SUPERLIFT



Stavební výtahy na přívěsu



Autojeřáby

www.boecker-group.com

www.brka.cz
www.zdvihacitechnika.cz

... prodej i pronájem



Šikmé hydraulické stěhvací výtahy



Šikmé žebříkové výtahy



Šikmé hydraulické stavební výtahy



Pracovní plošiny



Pojízdné lešení



Samojízdné hydraulické plošiny



Distribuce v ČR a SR:

BRKA, s.r.o.
Nepasice 90, 503 46 Třebechovice p/O
Tel/Fax: 00420 495 593 068
info@brka.cz
www.brka.cz, www.zdvihacitechnika.cz

BRKA
S.R.O.

Výroba:

Böcker – The Lifting Group
Robert Böcker GmbH
Lippestraße 73 · D-59368 Werne

Phone +49 23 89/40 22 6-0
Fax+49 23 89/40 22 6-40
info@alp-lift.de
www.alp-lift.de



www.boecker-group.com

www.brka.cz
www.zdvihacitechnika.cz