

CENÍK

kompaktních (supertmavých) plynových infrazářičů

GIRAD

Platnost od 1.5. 2011

Ceny jsou uváděny bez DPH 20% a bez dopravních nákladů z výrobního závodu!

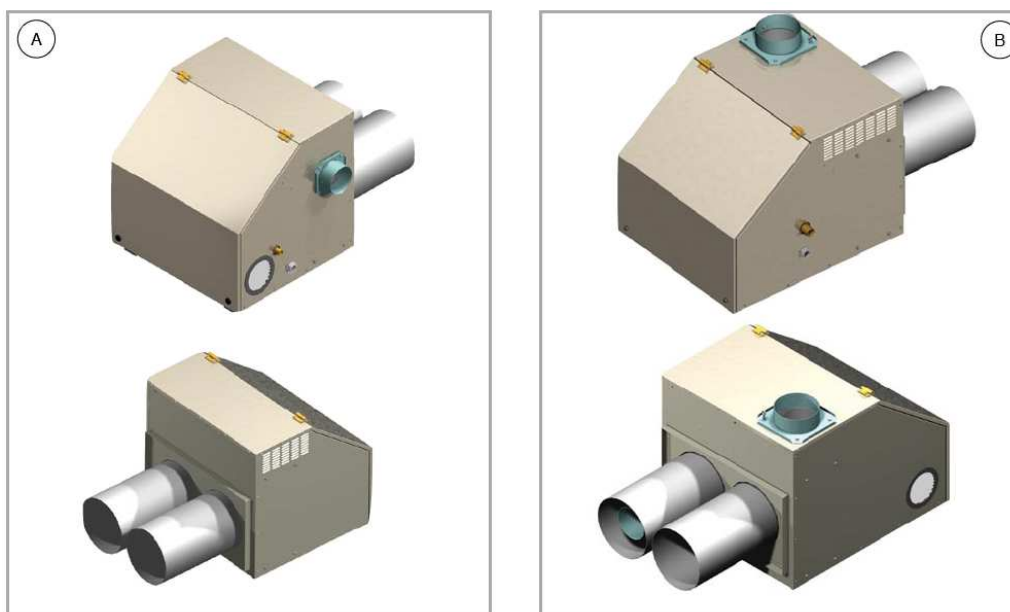
Všechny ceny jsou udávány franko sklad firmy FRACCARO, topné trubky podle zvolené varianty zkompletované nebo připravené ke kompletaci na montáži. Maximální délka trubek 6m.

Níže uváděné ceny se staršími typy generátorů a starší regulací berte jen jako orientační!

Od 1.5.2011 jsou již dodávány jen moderní generátory s modulovaným výkonem a regulace je prováděna výhradně PC- ovládním se softwarem FRANET. Podrobné informace v projekčních podkladech.

Po určitou dobu budou Vámi vypracované projekty schvalovány a oceňovány výhradně jen výrobcem. Při kompletním zadání budou výrobcem zpracovávány i samotné projekty.

Generátory STANDARD



Patentované provedení generátoru ze smaltované oceli, protihluková izolace skříně, CE certifikace, 2° ejektorový hořák typu ECOMIX s bezpečným provozem při nízkém tlaku plynu, smaltovaná spalovací komora, vestavěný termostat regulující intenzitu sálání, povrch opatřen nátěrem v odstínu RAL 7035 (světle šedý).

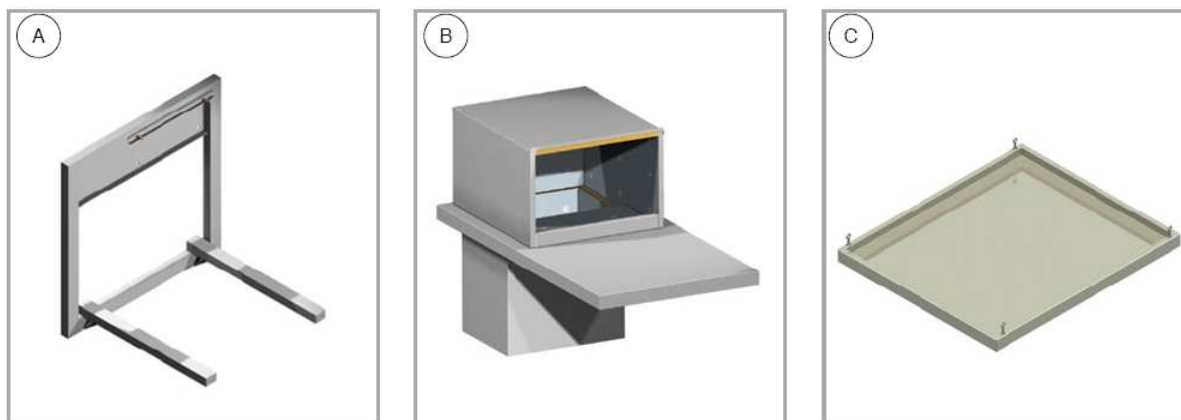
Pos.	Model	Kód	Výkon min - max	El. připojení	Regulace	Virtuální délka (m)		Cena (Kč)
						2x D _n 200mm	2x D _n 300mm	
A	GSR50.1	GSR50.1D	35 - 50	230V/50Hz	2°	21 - 36	---	48.080,-
B	GSR100.2	GSR100.2D	70 - 100	400V/50Hz	2°	30 - 51	---	74.540,-
A	GSR100.1	GSR100.1D	70 - 100	230V/50Hz	2°	---	27 - 75	81.000,-
A	GSR 100.1E	GSR 100.1E	80 - 115	230V/50Hz	2°	---	39 - 81	94.700,-
B	GSR200.1	GSR200.1D	150-200	230V/50Hz	2°	---	51 - 117	109.800,-
B	GSR300.1	GSR300.1D	200-300	400V/50Hz	2°	---	78 - 162	118.900,-

Generátory s 3° regulací

Patentované provedení generátoru ze smaltované oceli, protihluková izolace skříně, CE certifikace, ejektorový hořák typu ECOMIX s 3° (GSR 200.1, GSR 300.1) nebo 2° (GSR 100.1) regulací, s bezpečným provozem při nízkém tlaku plynu. Smaltovaná spalovací komora, zařízení regulující teplotu odváděných spalin, vestavěný termostat regulující intenzitu sálání, povrch opatřen nátěrem odstínu RAL 7035 (světle šedý).

Pos.	Model	Kód	Výkon min-max	El. připojení	Regulace	Virtuální délka (m)		Cena (Kč)
						2x D _n 200mm	2x D _n 300mm	
A	GSR100.1	GSR100.1DS3	70 – 100	230V/50Hz	2°	---	27-75	96.800,-
B	GSR200.1	GSR200.1DS3	100-200	230V/50Hz	3°	---	51 – 117	125.600,-
B	GSR300.1	GSR300.1DS3	200-300	400V/50Hz	2°	---	78 - 162	134.750,-

Příslušenství k montáži generátorů GIRAD



A. Konzola pro montáž "na stěnu", vyrobená z profilové oceli, opatřena zinkováním

Pos.	Popis	Kód	Pro generátor	Cena (Kč)
A	Stěnová konzola	GMP050.1	GSR 50.1, GSR100.2	4.090,-
A	Stěnová konzola	GMP200.1	GSR100.1, GSR 200.1	4.360,-
A	Stěnová konzola	GMP300.1	GSR 300.1	6.930,-

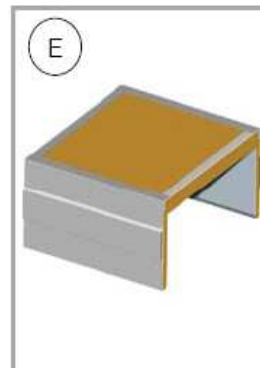
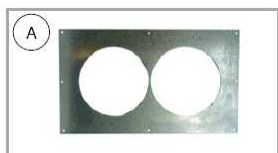
B. Podstavec pro "venkovní instalaci" na střechu s propojovacím dílem mezi generátor a potrubí

Pos.	Popis	Kód	Pro generátor	Cena (Kč)
B	Střešní podstavec	GMT050.1	GSR 50.1, GSR100.2	6.400,-
B	Střešní podstavec	GMT200.1	GSR100.1, GSR100.1E, GSR 200.1	7.030,-
B	Střešní podstavec	GMT300.1	GSR 300.1	7.740,-

C. Konzola pro „podstropní montáž“ ve volném prostoru uvnitř haly

Pos.	Popis	Kód	Pro generátor	Cena (Kč)
C	Podstropní závěs	GMS 2001	GSR 50.1, GSR100.2, GSR100.1, GSR 100.1E, GSR200.1	3.500,-
C	Podstropní závěs	GMS300.1	GSR300.1	4.260,-

Doplňky ke generátorům GIRAD



Krytka

zakrytování stavebních otvorů ve zdi pro radiální potrubí 2x 200mm a 2x 300mm

Pos.	Popis	Kód	Pro generátor	Cena (Kč)
A	Krytka	GPCG050	GSR50.1, GSR100.2	2.040,-
A	Krytka	GPCG200.1	GSR100.1, GSR100.1E, GSR200.1	2.260,-
A	Krytka	GPCG300.1	GSR300.1	2.520,-

Redukce

Redukční propojení D_n 350mm na D_n 300mm mezi výstupem z generátoru GSR 300.1 a radiálním potrubím D_n 300mm, vyrobeno z nerezové oceli (AISI 304)

Pos.	Popis	Kód	Pro generátor	Cena (Kč)
B	Redukce 350/300mm	GANRF30	GSR300.1	3.780,-

Manžeta

Ocelová nerezová (AISI 304) manžeta D_n 200mm a D_n 300mm spojující výstup generátoru s prvním dílem radiálního potrubí

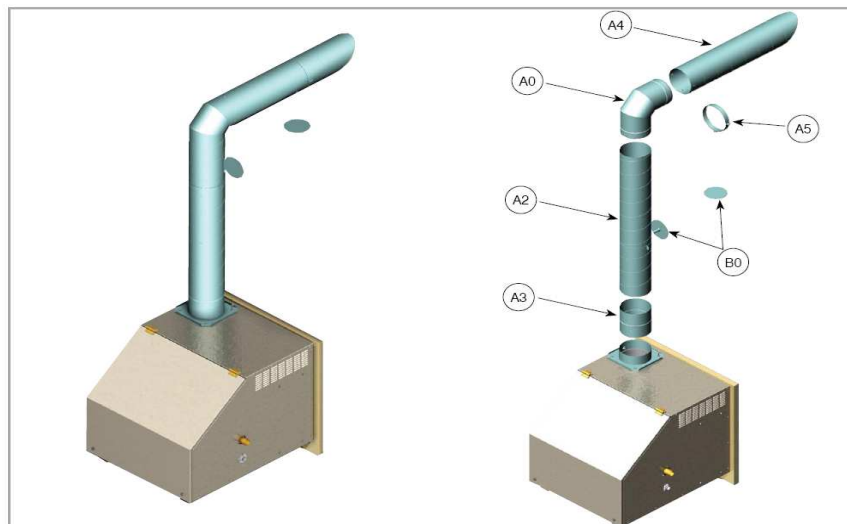
Pos.	Popis	Kód	Pro generátor	Cena (Kč)
C	Manžeta nerez D_n 200	GANF20	GSR50.1, GSR100.2	920,-
C	Manžeta nerez D_n 300	GANF30	GSR100.1, GSR 100.1E, GSR200.1 GSR 50.1, GSR100.2 GSR100.1, GSR 100.1E, GSR200.1	1.010,-

Tlumič odtahu spalin

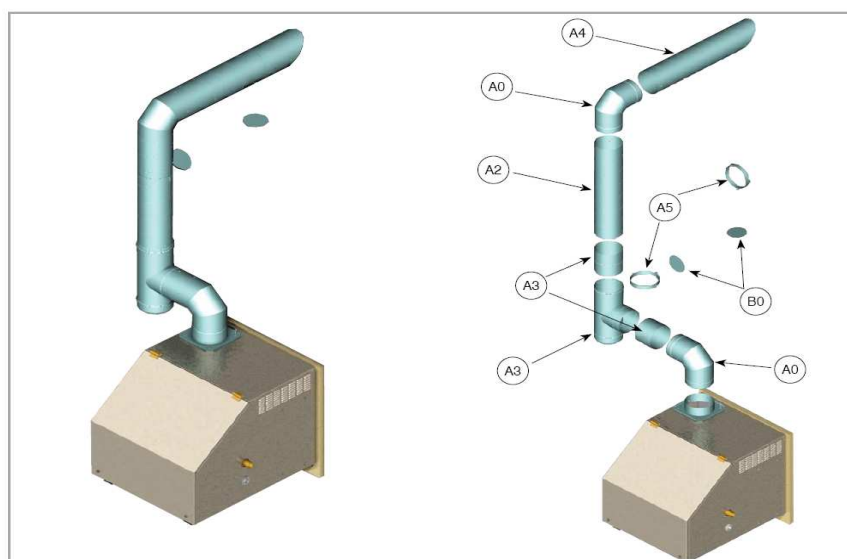
1,2m dlouhý tlumič je vyroben z nerezové oceli (komínka) a Al. (plášť), nasazuje se na výstup spalin z generátoru

Pos	Popis	Kód	Pro generátor	Cena (Kč)
D	Tlumič hluku generátoru	GSF10	GSR100.1, GSR100.2	13.050,-
D	Tlumič hluku generátoru	GSF20	GSR200.1	15.500,-
D	Tlumič hluku generátoru	GSF30	GSR300.1	24.400,-

Potrubí odtahů spalin



Example of chimney's installation with fumes outlet on the roof.



Odtah spalin generátoru GSR50.1			
Pos.	Kód	Stručný popis	Cena (Kč)
A0	GCT9005	Koleno 90° Dn 100 mm pro GSR 50, nerez. ocel AISI 316	1.230,-
A1	GRC05	"T" kus s jímkou kondenzátu Dn 100 mm pro GSR 50, nerez. ocel AISI 316	2.150,-
A6	GTLI1050	1m dlouhá přímá trubka Dn 100 mm, nerez. ocel AISI 316	900,-
A7	GCR6	Výstupní díl dl. 0,5m, Dn 100 mm, s mřížkou, ocel AISI 304	990,-
Odtah spalin generátoru GSR100.2, GSR100.1, GSR100.1E			
Pos.	Kód	Stručný popis	Cena
A8	GCT4510	Oblouk 45° Dn 140 mm pro GSR 100.1, nerez. ocel AISI 316	880,-
A0	GCT9010	Koleno 90° Dn 140 mm pro GSR 100.1, nerez. ocel AISI 316	1.380,-
A1	GRC10	"T" kus s jímkou kondenzátu Dn 140 mm pro GSR 100.1, nerez. ocel AISI 316	3.500,-
A2	GTSI310	3m dl. SPIRO potrubí Dn 140 mm pro GSR 100.1, ocel AISI 304	3.610,-
A2	GTSI610	6m dl. SPIRO potrubí Dn 140 mm pro GSR 100.1, ocel AISI 304	4.840,-
A3	GCRN2	Spojka potrubí Dn 140 mm pro GSR 100.1, ocel AISI 304	470,-
A4	GCR2S	Výstupní díl dl. 1m, Dn 140 mm, s mřížkou, ocel AISI 304	1.910,-
A5	1108404	Závěs potrubí Dn 140 mm pro GSR 100.1	240,-
Odtah spalin generátoru GSR200.1			
Pos.	Kód	Stručný popis	Cena
A8	GCT4520	Oblouk 90° Dn 100 mm, nerez. ocel AISI 316	1180,-
A0	GCT9020	Oblouk 90° Dn 200 mm, nerez. ocel AISI 316	1.650,-
A1	GRC 20	"T" kus s jímkou kondenzátu Dn 200 mm, nerez. ocel AISI 316	4.080,-
A2	GTSI 320	3m dl. SPIRO potrubí Dn 200 mm, ocel AISI 304	5.180,-
A2	GTSI620	6m dl. SPIRO potrubí Dn 200 mm, ocel AISI 304	10.380,-
A3	GCRN1	Spojka potrubí Dn 200 mm, ocel AISI 304	580,-
A4	GCR1S	Výstupní díl dl. 1m, Dn 200 mm, s mřížkou, ocel AISI 304	2.210,-
A5	1108405	Závěs potrubí	280,-
Pos.	Kód	Stručný popis	Cena
A8	GCT4530	Oblouk 45° Dn 250 mm, nerez. ocel AISI 316	1.380,-
A0	GCT9030	Oblouk 90° Dn 250 mm, nerez. ocel AISI 316	1.980,-
A1	GRC30	"T" kus s jímkou kondenzátu Dn 250mm, nerez. ocel AISI 316	5.030,-
A2	GTSI330	3m dl. SPIRO potrubí Dn 250 mm, ocel AISI 304	6.640,-
A2	GTSI630	6m dl. SPIRO potrubí Dn 250 mm, ocel AISI 304	13.290,-
A3	GCRN0	Spojka potrubí Dn 250 mm, ocel AISI 304	670,-
A4	GCR0S	Výstupní díl dl. 1m, D 250 mm, s mřížkou, ocel AISI 304	2.990,-
A5	GCFTC300	Závěs potrubí Dn 250 mm	410,-
Fitinky společné pro všechny modely generátorů			
Pos.	Kód	Stručný popis	Cena
B0	1100920	Upevnění závěsu spalinového potrubí na zeď	55,-

Ovládací jednotka generátorů GIRAD



Typ A,B

Ovládací skříňka s el. krytím IP 55, analogové týdenní hodiny, přepínač VYP/ZAP, ruční a automatické ovládání, prostorový termostat se stupňovitou regulací, noční termostat, 5 signalizačních kontrolky, tlačítko RESET a globální zkouška.

Pos.	Kód	Stručný popis	Cena (Kč)
A	GQK	Ovládací jednotka pro 1° a 2° regulace	23.700,-
B	GQK3	Ovládací jednotka pro 1°, 2° a 3° regulace	24.200,-

Typ C,D

Komfortní počítačem řízené ovládání až 60 ks generátorů pro zajištění tepelné pohody v průmyslovém objektu. Skříňka s el. krytím IP 55, display 2x 24míst, plynule programovatelné parametry teploty a času, 2 externí sondy.

U typu D zadávání a zálohování parametrů prostřednictvím karty. Karta je montována do generátorů GIRAD.





Pos.	Kód	Stručný popis	Cena (Kč)
C	GQ3CF	Ovládací skříňka s počítačovou řídicí jednotkou SCP200GEN	43.040,-
D	GQ3CTF	Karta montovaná do generátoru GIRAD pro řídicí počítačovou jednotkou SCP200PER	15.850,-
/	GQ3PCF	Řídicí program - instalace do řídicího PC	6.540,-
/	1094050	Propojovací seriový kabel dl.25m	2.540,-
/	1094055	Propojovací seriový kabel dl. 50m	3.980,-
/	1094060	Propojovací seriový kabel dl. 75m	5.680,-
/	1094065	Propojovací seriový kabel dl. 100m	7.180,-
/	1094070	Pár liniových zásuvek	10.510,-
E	1094080	Karta softwaru pro síť LAN (Tibbo DS 100)	28.340,-

Sálavé potrubí systému GIRAD – D_n 200 mm

1. Přemontované sálavé panely dl. 3m a 6m

Kompletní smontovaný panel sestává z 1 nebo 2 ks trubek dl. 3 m nebo 6m. Ocelové SPIRO potrubí je ošetřeno hliníkováním a teplo-vyzařujícím silikonovým nátěrem červené barvy (na přání i jiné odstíny). Shora je potrubí izolováno vrstvou minerální vlny a hliníkovou fólií. Nosné a spojovací profily jsou chráněny zinkováním.

2-trubkový sálavý panel 2x D_n 200 mm – výběr



Pos.	Kód	Stručný popis	Délka (mm)	Cena (Kč)
A	G2-6-200	2 trubky z oceli šopované Al.	6.000	12.050,-
A	G2-6I-200	2 trubky z oceli šopované Al., na straně hořáku nerez. trubka	6.000	24.400,-
A	G2-3-200	2 trubky z oceli šopované Al.	3.000	6.840,-
A	G2-3I-200	2 trubky z oceli šopované Al., na straně hořáku nerez. trubka	3.000	8.180,-
A	G2-1,5I-200	2 trubky z oceli šopované Al.	1.500	3.460,-
A	G2-1,5I-20	2 trubky z oceli šopované Al., na straně hořáku nerez.trubka	1.500	4.260,-
B	G2-D-200	2 trubky z oceli šopované Al.,s kompenzátorem délky	6.000	12.630,-
G	G2-CD-200	Zakrytí 2-trubkového ohybu 90° - pravé		1.970,-
G	G2-CS-200	Zakrytí 2-trubkového ohybu 90°- levé		1.970,-
H	G2-CSM-200	Zakrytí koncového dílu (kolena) – samec		2.200,-
H	G2-CSF-200	Zakrytí koncového dílu (kolena) – samice		2.200,-
I	G2-T-200	Zakrytí "T" kusu radiačního potrubí		2.200,-

1-trubkový sálavý panel 1x D_n 200 mm – výběr

Pos.	Kód	Stručný popis	Délka	Cena (Kč)
D	G1-6-200	1 trubka z oceli šopované Al.	6.000	7.110,-
D	G1-6I-200	1 trubka nerezová ocel	6.000	12.200,-
D	G1-3-200	1 trubka z oceli šopované Al.	3.000	5.750,-
D	G1-3I-200	1 trubka nerezová ocel	3.000	6.890,-
E	G1-D-200	1 trubka z oceli šopované Al., kompenzátor délky	6.000	10.990,-
G	G1-CD-200	Zakrytí 1-trubkového ohybu pravého		1.780,-
G	G1-GS-200	Zakrytí 1-trubkového ohybu levého		1.780,-
H	G1-CSM-200	Zakrytí 1-trubkového koncového dílu – samec		1.970,-
H	G1-CSF-200	Zakrytí 1-trubkového koncového dílu – samice		1.970,-

Ohyby sálavého potrubí D_n 200 mm

Pos.	Kód	Stručný popis	Cena (Kč)
L	GCNFCR20A	Ocel šopované Al., kratší oblouk 90°	880,-
L	GCNFCR20I	Nerezová ocel, kratší oblouk 90°	1.210,-
M	GCNFAR20A	Ocel šopované Al., vnější oblouk 90°	1.120,-
M	GCNFAR20I	Nerezová ocel, vnější oblouk 90°	1.480,-
N	GCNF4520A	Ocel šopovaná Al., oblouk 45°	590,-
N	GNCF4520I	Nerezová ocel, oblouk 45°	1.050,-
O	GCNFTE20A	Ocel šopovaná Al., oblouk 180°	1.560,-

2. Stavebnice sálavých těles

Na přání lze jednotlivé panely dodat v nesmontovaném stavu. Zvlášť SPIRO trubky dl. 3m opatřené konečným nátěrem, zvlášť izolace, krycí Al. plechy, nosné profily se závěsy, spojovací prvky a tmel.

Úspora pořizovacích nákladů je cca 30%.

Sálavé potrubí systému GIRAD – D_n 300 mm

1. Předmontované sálavé panely dl. 3m a 6m

Kompletní smontovaný panel sestává z 1 nebo 2 ks trubek dl. 3 m nebo 6m. Ocelové SPIRO potrubí je ošetřeno hliníkováním a teplo vyzařujícím silikonovým nátěrem červené barvy (na přání i jiné odstíny). Shora je potrubí izolováno a ovrstvou minerální vlny a krytem z Al. plechu. Nosné a spojovací profily jsou chráněny zinkováním.

2-trubkový sálavý panel 2x D_n 300 mm - výběr



Pos.	Kód	Stručný popis	Délka (mm)	Cena (Kč)
A	G2-6	2 trubky z oceli šopované Al.	6.000	15.230,-
A	G2-6I	2 trubky z oceli šopované Al., na straně hořáku nerez. trubka	6.000	18.350,-
A	G2-3	2 trubky z oceli šopované Al.	3.000	8.580,-
A	G2-3I	2 trubky z oceli šopované Al., na straně hořáku nerez. trubka	3.000	10.320,-
A	G2-1,5	2 trubky z oceli šopované Al.	1.500	5.520,-
A	G2-1,5I	2 trubky z oceli šopované Al., na straně hořáku nerez. trubka	1.500	8.640,-
B	G2-D	2 trubky z oceli šopované Al., kompenzátor délky	6.000	15.800,-
G	G2-CD	Zakrytí 2-trubkového ohybu 90° pravého		2.250,-
G	G2-CS	Zakrytí 2-trubkového ohybu 90° levého		2.250,-
H	G2-CSM	Zakrytí koncového dílu (kolena) - samec		2.460,-
H	G2-CSF	Zakrytí koncového dílu (kolena) - samice		2.460,-
I	G2-T-200	Zakrytí "T" kusu radiačního potrubí		2.460,-

1 - trubkový sálavý panel 1x D_n 300 mm – výběr



Pos.	Kód	Stručný popis	Délka (mm)	Cena (Kč)
D	G1-6	1 trubka z oceli šopované Al.	6.000	8.460,-
D	G1-6I	1 trubka nerezová ocel – za hořák	6.000	14.640,-
D	G1-3	1 trubka z oceli šopované Al.	3.000	6.850,-
D	G1-3I	1 trubka nerezová ocel	3.000	8.240,-
D	G1-1,5	1 trubka z oceli šopované Al.	1.500	3.590,-
D	G1.1,5I	1 trubka nerezová ocel	1.500	4.260,-
E	G1-D	1 trubka z oceli šopované Al. s kompenzátozem délky	6.000	12.200,-
G	G1-CD	Zakrytí 1-trubkového ohybu - pravého		2.010,-
G	G1-GS	Zakrytí 1-trubkového ohybu - levého		2.010,-
H	G1-CSM	Zakrytí 1-trubkového koncového dílu - samec		2.210,-
H	G1-CSF	Zakrytí 1-trubkového koncového dílu – samice		2.210,-

Ohyby sálavého potrubí D_n 300 mm

Pos.	Kód	Stručný popis	Cena (Kč)
L	GCNFCR30A	Ocel šopované Al., kratší oblouk 90°	980,-
L	GCNFCR30I	Nerezová ocel, kratší oblouk 90°	1.340,-
M	GCNFAR30A	Ocel šopované Al., vnější oblouk 90°	1.250,-
M	GCNFAR30I	Nerezová ocel, vnější oblouk 90°	1.660,-
N	GCNF4530A	Ocel šopovaná Al., oblouk 45°	680,-
N	GNCF4530I	Nerezová ocel, oblouk 45°	1.160,-
O	GCNFTE30A	Ocel šopovaná Al., oblouk 180°	1.710,-

2. Stavebnice sálavých těles

Na přání lze jednotlivé panely dodat v nesmontovaném stavu. Zvlášť SPIRO trubky dl. 3m opatřené konečným nátěrem, zvlášť izolace, krycí Al. plechy, nosné profily se závěsy, spojovací prvky a tmel.

Úspora pořizovacích nákladů je cca 30%.

