

Caddy



BRAVI
PLATFORMS



Jednoduchost bezpečnost flexibilita

Vysoká produktivita za všech okolností!

Model **Caddy** byl vyvinut pracovníky firmy BRAVI na základě požadavků uživatelů, kteří již používali pro naskladňovací a vyskladňovací práce mezi regály plošiny typu **Leonardo**. Cílem vývoje bylo zachovat přednosti plošin **Leonardo** a navíc je doplnit o specifické požadavky zákazníků při manipulaci s břemeny ve skladech mezi regály.

Efektivita, výkonnost, nízká cena

Záruka spolehlivosti



Šetřit místem = zvyšovat zisk

Caddy představuje ideální řešení pro ty, kteří chtějí zvýšit výnosy optimálnějším využitím prostoru svých budov. V mnoha skladech výrobních závodů, v archivech úřadů a institucí, v supermarketech, obchodech, ... ap. nejsou – i přes vyšší výšku stropů - s ohledem na snadnou dostupnost zboží regály vyšší než 3m.

Caddy umožňuje při zachování bezpečnosti práce zvýšit výšku skladovacích regálů a tím efektivněji využít skladovou plochu objektů.



• **OBCHOD**

***Supermarkety, hypermarkety,
obchodní domy,
Cash & Carry***

Nasazením plošin **Caddy** v tomto sektoru se může práce ve skladech urychlit a zkvalitnit. Je to ideální stroj pro všechny práce naskladňování a vyskladňování, ale i k přímé obsluze prodeje tam, kde je více místa do stropu objektu nežli jeho volné podlahové plochy. Pomocí plošin **Caddy** lze obsluhovat regály až do výšky 5,3m. Nezanedbatelné je ovšem i využití pro propagaci, výzdobu a úklid

• **PRŮMYSL**

***Ve všech oborech
vč. kontroly a údržby***

Caddy je ideálním řešením pro práce ve skladech, kde se skladují montážní a stavební dílce stejně jako náhradní díly strojů. Využitím vyšších regálů lze lépe využít prostor výrobních objektů – zmenšit plochy skladů a zvětšit produktivní prostor. Navíc lze plošiny **Caddy** úspěšně využívat i k pracím charakteru údržby, servisu a úklidu a výzdoby.

• **PRODEJ, ODBYT**

***Farmacie
Nakladatelství
Archívy všeho druhu***

Vysoká produktivita práce a nepatrné provozní náklady pro konkurenceschopné podnikání !

Ve srovnání s jinými metodami, obzvláště s dosud nejrozšířenějšími žebříky přináší použití plošin **Caddy** absolutní jistotu, bezpečnost a pohodlí. Nejen díky úplnému odstranění šplhání po příčlích žebříku, ale ve i při srovnání s kterýmkoliv dalšími technologiemi včetně většiny jiných typů plošin i pro ulehčení práce a odstranění dřiny při zdvihání břemen. Práce s menší tělesnou námahou dává předpoklad větší produktivity práce.

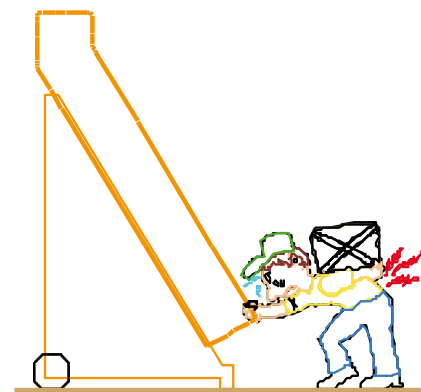
Motivovaní pracovníci, o které je pečováno a kteří mají k dispozici prostředky na odstranění dřiny a neefektivní práce jsou schopni podávat vyšší výkony a pracovat s větší efektivitou. Zároveň to vede i ke snížení fluktuace a obměny pracovníků. Tyto faktory pomáhají podnikatelům zvyšovat jejich konkurenceschopnost.

*Jukka Takala, ředitel Evropské agentury pro bezpečnost a ochranu zdraví na pracovišti
Úryvek z rozhovoru - z 28.4.2008*

Úspora ztrátového neproduktivního času:

• Caddy

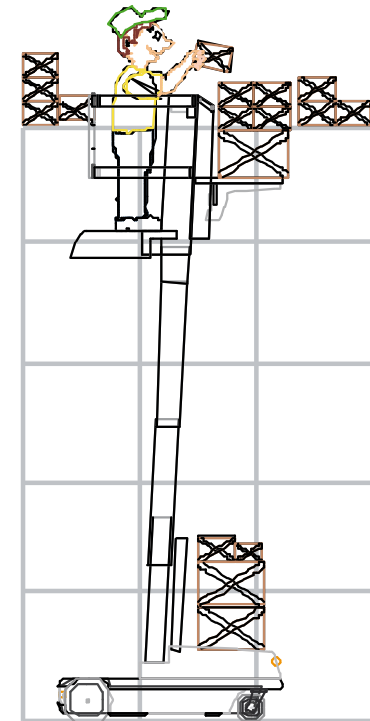
umožňuje lehce přesunout a zvednout nejen pracovníky, ale i břemena která mají být ve stanovené výšce uložena nebo z této výšky odebrána. K tomu slouží inovovaná nakládací plocha, na kterou lze umístit až 90 kg náklad a tento pak pomocí knoflíku elektricky lehce zvednout nebo spustit. Při přemísťování břemen pak nemusí obsluha vůbec opouštět plošinu. Odpadá tak nejen posouvání žebříku ale i pěší chůze. Další přemísťovaný materiál lze umístit na kryt motorového prostoru. Tímto způsobem lze převážet až 113 kg dalšího nákladu.



• S plně nabitými akumulátory lze ujet až 30km!

• Příprava na práci trvá jen několik sekund.

Jednoduchým úkonem pracovník po nastoupení plošinu Caddy zapne, snadno může takto dojet na místo nakládky břemene rychlostí až 95 m/min. I se zdviženou plošinou a naloženým nákladem lze s plošinou pojezdět. V tomto případě je však zařazena automaticky pomalá pojezdová rychlost ca 0,5 km /hod.





Vysoká produktivita, minimální nároky na prostor

Díky inovovanému pojezdu mohou plošiny **Caddy** manipulovat ve velmi stísněných prostorách. Dokáží se otočit na ploše šířky 80cm a délky 156cm. Takový je jejich rádius otáčení. **Caddy** je ideálně uzpůsobena na využití v úzkých uličkách mezi regály ve skladech i výrobních prostorách.

Průjezd uličkami širokými 90cm znamená



Větší možnost na manipulaci se zbožím

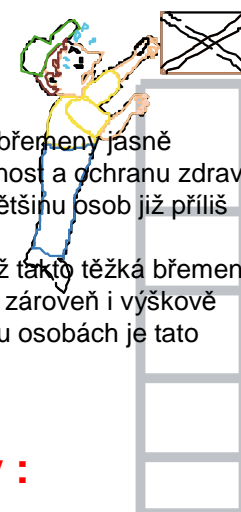


Jediná osoba namísto dvou!

Podmínky bezpečné práce jsou pro manipulaci s břemeny jasně definovány. Podle Evropské agentury pro bezpečnost a ochranu zdraví při práci jsou břemena o hmotnosti 20-25kg pro většinu osob již příliš těžká. Můžeme si snadno představit jak je riskantní, když takto těžká břemena musí být nejen sružuta ve vodorovném směru, ale zároveň i výškově přemisťována ~~známá~~ za pomoci žebříku. I ve dvou osobách je tato práce značně riskantní!

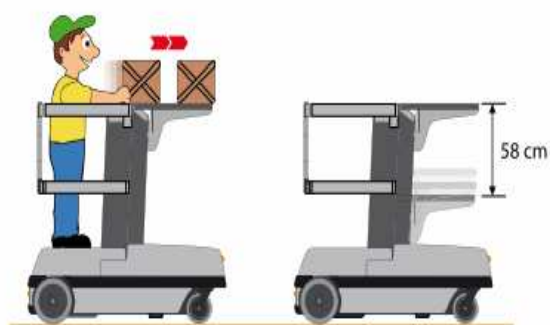
Další přednosti plošin Caddy :

- Přístup s plošinou až těsně k regálu
- Minimalizace rizika poškození skladovaných předmětů pádem
- Minimalizace poškození zdraví pracovníků pádem naskladňovaného nebo vyskladňovaného předmětu
- Pohodlný průjezd uličkami i v těch místech, kde je profil snížen např. zavěšenými informačními tabulemi nebo osvětlovacími tělesy



Jednoduchost zjednodušuje život

Dvaceti-letý vývoj samojízdných plošin ve společnosti BRAVI a požadavky zákazníků směřují k takovým plošinám, které jsou vysoce funkční a přitom jednoduché jak svoji stavbou, tak i ovládním. Výsledkem jsou spolehlivé praktické plošiny vysoké kvalitativní úrovně s minimálními nároky na údržbu a kontrolu.



Zcela vyzdvižená odkládací deska má výšku shodnou s výškou sloupu. Je to praktické pro manipulaci s těžšími břemeny, kdy i vrchní část sloupu slouží jako opěrná a odkládací plocha.

Odkládací deska je elektricky ovládaná jediným tlačítkem

Bezpečný postoj obsluhy je zajištěn
senzory dvou pedálů:

Na podlahové ploše plošiny jsou dva samostatné pedály, které musejí být stlačeny.

V případě, že obsluhy nestojí ve stabilní poloze pevně na obou nohou, veškerá činnost plošiny se zastavuje.



Senzor levé ruky:

Palcem levé ruky na otočném tlačítku určujeme směr pohybu vpřed / vzad.



- Všechny ovládací funkce je možné provádět **na sobě nezávisle**, aniž by obsluha sundala ruku z ovládací rukojeti.
- Pohyb vpřed a vzad je **řízen proporcionálně**. Otočná rukojeť se nachází v bezprostřední blízkosti ovladače zdvihu plošiny, takže oba **pohyby lze vykonávat souběžně**.



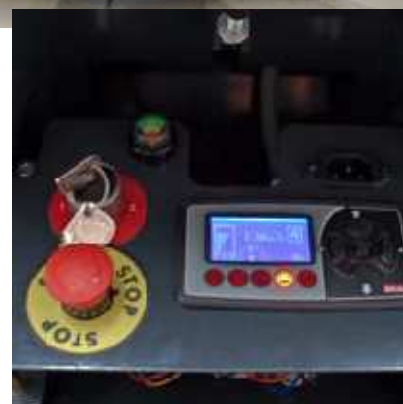
Jednoduchý a bezpečný přístup na plošinu:

- Branka typu „saloon“
- Nástupní schod pouze 35 cm
- Absolutně pohodlný vstup i výstup

Podlahová ovládací skříňka:

V ovládací skříňce pod podlahou plošiny se nachází **diagnostický systém**, s jehož pomocí lze odhalit všechny anomálie, které se při provozu stroje vyskytly.

K chybám může dojít jak provozními poruchami stroje, nebo chybným přetěžováním mimo povolený rozsah. Obvykle může sama obsluha, bez speciálního školení oprav a kvalifikovaných techniků tyto chyby diagnostikovat. Podrobné informace v Návodu pro obsluhu.



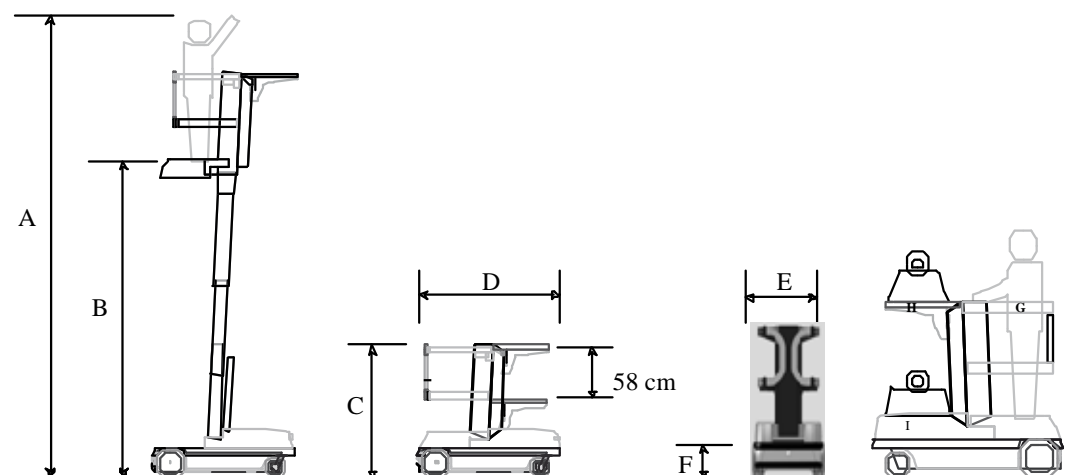


Pokrokový bezúdržbový zvedací systém bez řetězů

Tento zvedací systém byl vyvinut firmou BRAVI právě pro použití na pojízdných plošinách. Znamená revoluční převrat ve zvedacích systémech.

- Sloup je vyroben z přesných duralových tažených profilů a **je bezúdržbový.**
- **Žádné kontroly řetězů a žádné mazání sloupu.** Čistý sloup dovoluje použití plošin BRAVI i v čistých provozech potravinářského průmyslu.
- Žádné kontroly sloupu. **Na sloup je poskytována záruka v délce 10 let.**





| Technické parametry | | | |
|---|------------------|-------------------------------------|------------|
| Maximální pracovní výška | mm | 5.350 | A |
| Max. zdvih (výška podlahy) | mm | 3.350 | B |
| Minimální výška zábradlí (průjezdni výška) | mm | 1.441 | C |
| Délka stroje | mm | 1.560 | D |
| Šířka stroje | mm | 808 | E |
| Nástupní výška plošiny | mm | 356 | F |
| Počet osob na plošině | ks | 1 | |
| Hmotnost stroje – bez zatížení | kg | 680 | |
| Max. rychlost pojezdu | m/min | 95 | |
| Rádus otáčení - vnitřní | mm | 0 | |
| Max. stoupavost | % | 35 | |
| Doba zdvihu do max. vysunutí | sek | 18 | |
| Doba spuštění z max. polohy | sek | 14 | |
| Řídicí systém | | proporcionální 2. ruční | |
| Kola s plnými gumovými obručkami | | otěruvzdorná pryž – beze stop | |
| Max. stranové zatížení v koši | N | 200 | |
| Max. dovolené zatížení v koši | kg | 130 | |
| Max. dovolené zatížení na krytu podvozku | kg | 113 | |
| Max. dovolené zatížení pomocné zdvihací desky | kg | 90 | |
| Napájení | Akumulátory | 4 ks | 6V / 180Ah |
| | Celkové napájení | V | 24 |
| | Nabíjení | V | 230 |
| Dojezd na plně nabitě akumulátory | km | 30 | |

Leonardo
the Italian genius



400





Distribuce a servis v ČR

Nepasice 90, 50346 Třebechovice p/O (Výpadovka E11 z Hr.Králové 4km)

Tel / Fax: 495 593 068, mobil: 603 498 051

www.brka.cz, www.zdvihacitechnika.cz